


特性

- 环境温度可达105℃
- TV负载认证，通过TV-8认证
- 触点与线圈间抗浪涌电压6kV
- F级绝缘等级
- 外形尺寸：(21.1 × 16 × 20.8)mm

触点参数

触点形式	1A	1B,1C
接触电阻	≤100mΩ(1A 6VDC)	
触点材料	银合金	
触点负载(阻性)	16A 250VAC 20A 250VAC	NO:16A 250VAC 1HP NO:20A 250VAC 1HP NC:7A 250VAC
最大切换额定电压	250VAC	250VAC
最大切换额定电流	20A	20A
最大切换额定功率	4700VA	4000VA
机械耐久性	1,000,000次	
电耐久性(阻性)	100,000次(1s通9s断)	

性能参数

绝缘电阻	1000MΩ(500VDC)	
介质耐压	线圈与触点间	2000VAC 1min
	断开触点间	1000VAC 1min
浪涌电压(线圈与触点间)	6KV(1.2x50us)	
动作时间(额定电压下)	≤10ms	
释放时间(额定电压下)	≤5ms	
抗振动	稳定性	10Hz ~ 55Hz 1.5mm
	强度	10Hz ~ 55Hz 1.5mm
抗冲击	稳定性	10G Min
	强度	100G Min
湿度	5% ~ 85%Rh	
温度范围	常规：-40℃ ~ 85℃ 耐高温：-40℃ ~ 105℃	
引出端形式	PCB	
重量	约14g	

线圈规格表

温度：23°C

额定电压 (VDC)	额定电流 ±%(mA)	线圈电阻 ±10%(Ω)	最大连续外加电压	吸合电压 (Max)	释放电压 (Min)	线圈额定功率 (W)
3	120	25	额定电压的130%	额定电压的75%	额定电压的10%	0.36
5	72	69.45				
6	60	100				
9	40	225				
12	30	400				
24	15	1600				
48	7.5	6400				
3	150	20	额定电压的130%	额定电压的75%	额定电压的10%	0.45
5	90	55.56				
6	75	80				
9	50	180				
12	37.5	320				
24	18.75	1280				
48	9.38	5120				

安规认证

认证类别	CQC	TUV	UL
证书号	CQC16002139007	R 50344074	E321783
负载要求	16A 250VAC(NO) 20A 125VAC(NO) 10A 250VAC(NC)	16A 250VAC(NO) 20A 125VAC(NO) 10A 250VAC(NC) NO/NC:16A/10A 250VAC	20A 250VAC(NO) 16A 250VAC(NO) TV-8 125VAC(NO) 20A 250VAC(C型NO) 16A 250VAC(C型NO) 20A 125VAC(C型NO) 1HP 250VAC(C型NO) 7A 400VAC(C型NC)

GJL 命名规则

GJL -1C -12 D C F T XXX

特殊说明：无--标准型；字母或数字-特殊说明

负载类型：无--标准型（85°C）；T--高负载（105°C）

绝缘等级：F--Class F

密封方式：无--塑封防尘型；C--全密封型；S--防爆型

线圈功率：L--0.36W；D--0.45W；

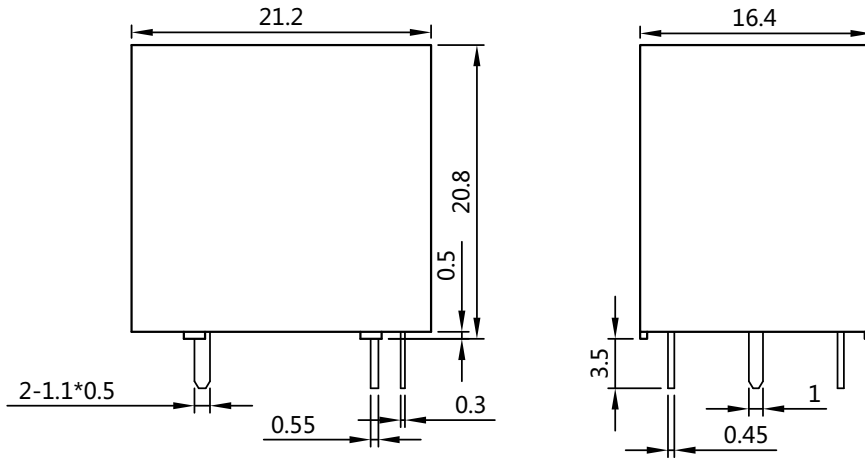
线圈额定电压 (VDC)：3, 5, 6, 9, 12, 24, 48

触点型式：1A--1组常开型;1B--1组常闭型；1C--1组转换型

型号：GJL

外形图

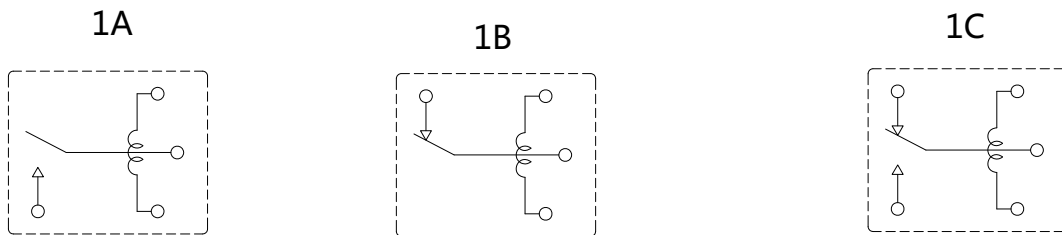
单位:mm



注：产品部分外形尺寸未注尺寸公差，当外形尺寸 < 1mm，公差为 ±0.2mm；
当外形尺寸在 1~5mm 之间时，公差为 ±0.3mm；当外形尺寸 > 5mm，公差为 ±0.4mm。

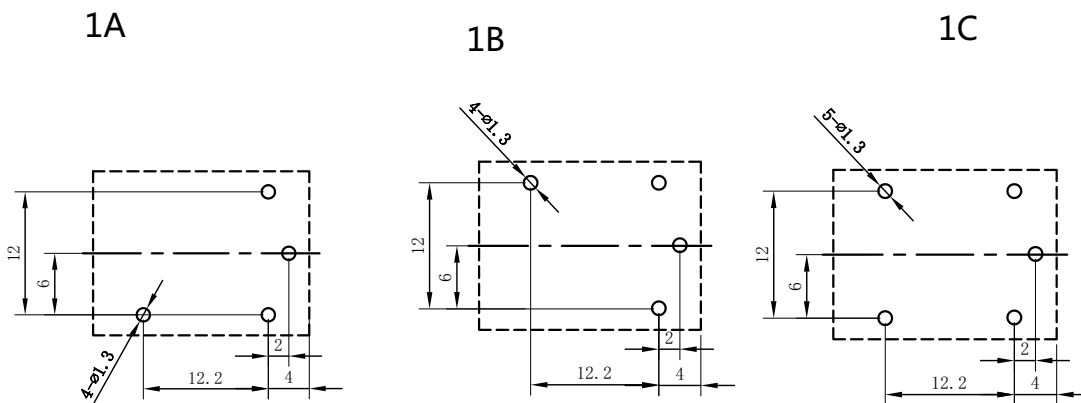
接线图 (底视图)

单位:mm



安装孔尺寸(底视图)

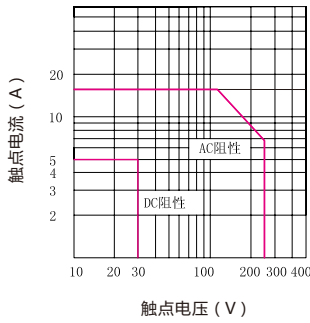
单位:mm



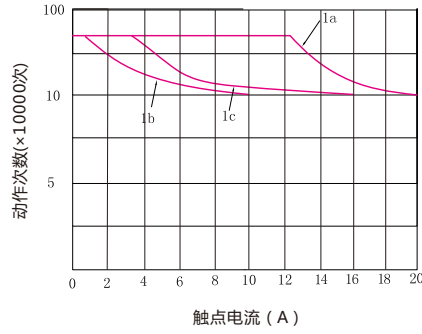
注：引出端子尺寸为预焊前尺寸；安装孔尺寸公差：±0.1mm。

性能曲线图

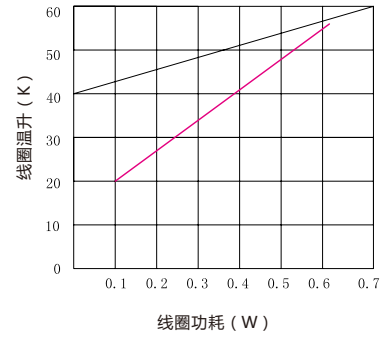
最大切换功率



寿命曲线



线圈温升



声明:

本产品规格书仅供客户使用时参考,若有更改,恕不另行通知。

对高登而言,不可能评定继电器在每个具体应用领域的性能参数要求,因而客户应该根据具体的使用条件选择与之相配的产品,若有疑问,请与高登联系获取更多的技术支持,但是产品选型责任由客户负责。

©深圳高登电科股份有限公司版权所有,本公司保留所有权利。