


特性

- 具有一组常开、一组常闭（灯载）
- 一组转换触点形式
- 塑封型和预焊剂型可供选择
- 标准印刷板引出脚
- 外形尺寸：(20.3 × 16.6 × 20.5)mm

触点参数

触点形式	1A,1B or 1C
接触电阻	≤100mΩ(1A 6VDC)
触点材料	银合金
触点负载(阻性)	12A 277VAC
最大切换额定电压	277VAC
最大切换额定电流	12A
最大切换额定功率	3324VA
机械耐久性	1,000,000次
电耐久性(阻性)	100,000次 (1s通9s断)

性能参数

绝缘电阻	100MΩ(500VDC)	
介质耐压	线圈与触点间	1500VAC 1min
	常开触点间	750VAC 1min
动作时间(额定电压下)	≤15ms	
释放时间(额定电压下)	≤5ms	
抗振动	稳定性	10Hz ~ 55Hz 1.5mm
	强度	10Hz ~ 55Hz 1.5mm
抗冲击	稳定性	10G Min
	强度	100G Min
湿度	5% ~ 85%Rh	
温度范围	-40°C ~ 85°C	
引出端形式	PCB	
重量	约12g	

线圈规格表

温度：23°C

额定电压 (VDC)	额定电流 ±%(mA)	线圈电阻 ±10%(Ω)	最大连续外加电压	吸合电压 (Max)	释放电压 (Min)	线圈额定功率 (W)
3	120	25	额定电压的130%	额定电压的75%	额定电压的10%	0.36
5	72	69.45				
6	60	100				
9	40	225				
12	30	400				
24	15	1600				
48	7.5	6400				
3	150	20	额定电压的130%	额定电压的75%	额定电压的10%	0.45
5	90	55.56				
6	75	80				
9	50	180				
12	37.5	320				
24	18.75	1280				
48	9.38	5120				
3	333.34	9	额定电压的130%	额定电压的80%	额定电压的7%	1.0
5	200	25				
6	166.67	36				
9	111.12	81				
12	83.34	144				
24	41.67	576				
48	20.84	2304				

安规认证

认证类别	CQC	TUV	UL
证书号	CQC09002029472	R 50164189	E321783
负载要求	10A 250VAC	12A 277VAC, cos phi=1 15A 30VDC, L/R=0ms	1Form A: 15A 125VAC TV-8 120VAC 1Form B: 12A 125VAC 1Form C: NO/NC:15A/12A 125VAC NO:TV-5 120VAC

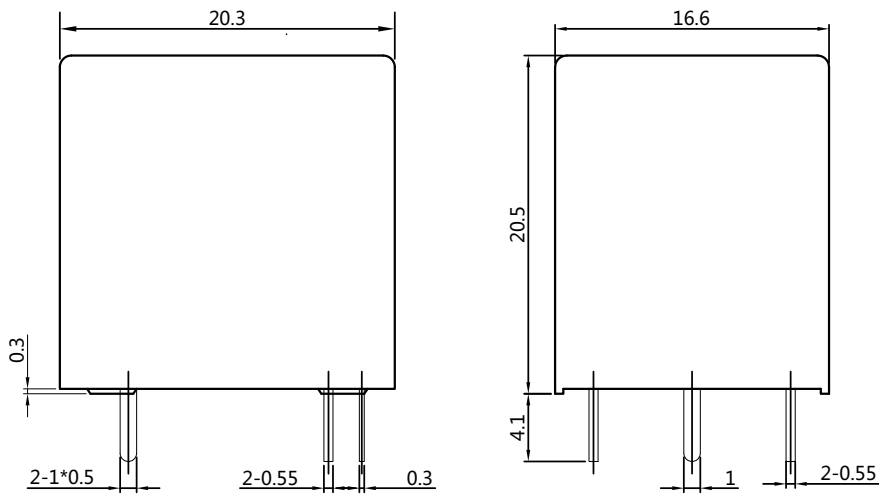
GJ 命名规则



外形图、接线图

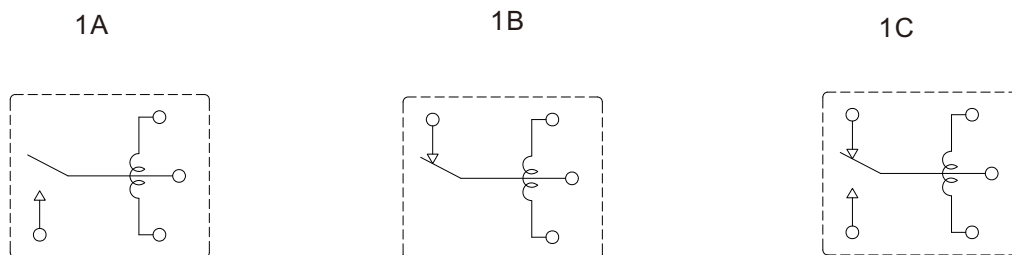
单位:mm

外形图



注：产品部分外形尺寸未注尺寸公差，当外形尺寸 < 1mm，公差为±0.2mm；
 当外形尺寸在1~5mm之间时，公差为±0.3mm；当外形尺寸 > 5mm，公差为±0.4mm。

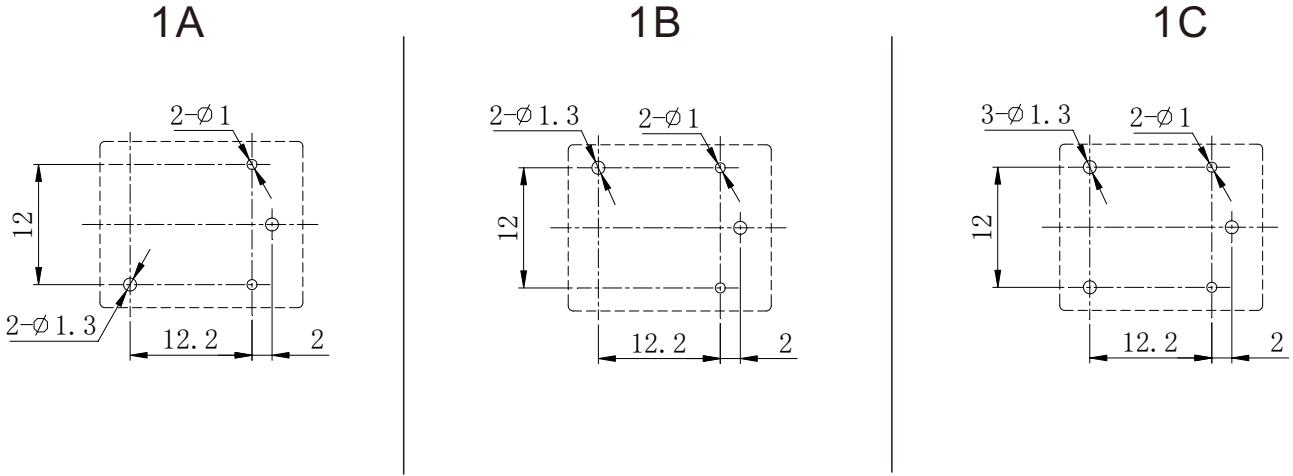
接线图(底视图)



安装孔尺寸

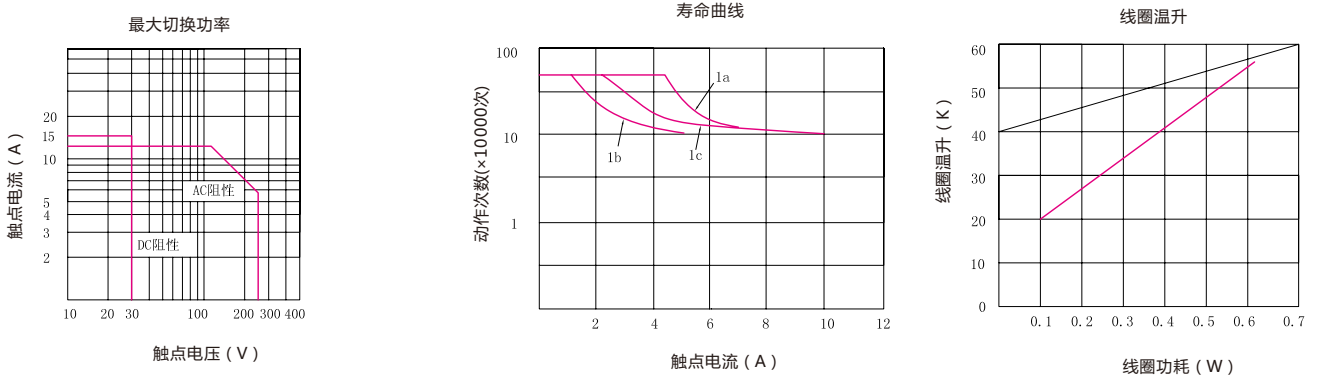
单位:mm

安装孔尺寸图(底视图)



注：引出端子尺寸为预焊前尺寸；安装孔尺寸公差： $\pm 0.1\text{mm}$ 。

性能曲线图



声明:

本产品规格书仅供客户使用时参考,若有更改,恕不另行通知。

对高登而言,不可能评定继电器在每个具体应用领域的所有性能参数要求,因而客户应该根据具体的使用条件选择与之相配的产品,若有疑问,请与高登联系获取更多的技术支持,但是产品选型责任由客户负责。

©深圳高登电科股份有限公司版权所有,本公司保留所有权利。