

## 触点参数

触点形式	1A
接触电阻	$\leq 100\text{m}\Omega$ (1A 6VDC)
触点材料	银合金
触点负载(阻性)	5A 250VAC
最大切换额定电压	250VAC
最大切换额定电流	5A
最大切换额定功率	1250VA
机械耐久性	20,000,000次
电耐久性	100,000次

## 性能参数

绝缘电阻	1000M $\Omega$ (500VDC)	
介质耐压	线圈与触点间	3000VAC 1min
	常开触点间	1000VAC 1min
动作时间(额定电压下)	$\leq 10\text{ms}$	
释放时间(额定电压下)	$\leq 5\text{ms}$	
抗振动	耐久	10Hz~55Hz 1.5mm
	误动作	10Hz~55Hz 1.5mm
抗冲击	耐久	10G Min
	误动作	100G Min
湿度	5%~85%Rh	
温度范围	-40 $^{\circ}\text{C}$ ~85 $^{\circ}\text{C}$	
引出端形式	PCB	
重量	约3g	

## 特性

- 5A触点切换能力
- 超薄、微型
- 高灵敏度，功耗仅为0.12W
- 配有多种插座可供选择
- 塑封型和预焊剂型可供选择
- 外形尺寸：(20 × 5.0 × 12.5)mm

## 线圈参数

线圈额定功率	0.12W
--------	-------

线圈规格表(温度: 23 $^{\circ}\text{C}$ )

额定电压 (VDC)	额定电流 $\pm\%$ (mA)	线圈电阻 $\pm 10\%$ ( $\Omega$ )	最大连续外加电压	吸合电压 (Max)	释放电压 (Min)	线圈功率 (W)
3	40	75	额定电压的130%	额定电压的75%	额定电压的10%	0.12
5	24	208.33				
6	20	300				
9	13.33	675				
12	10	1200				
24	5	4800				

## 安规认证

认证类别	CQC	TUV	UL
证书号	—	—	—
负载要求	—	—	—

## Y4 命名规则

Y4 -1A -12 D T S F X

特殊说明：无--标准型；字母或数字-特殊说明

绝缘等级：无--Class B；F--Class F

密封方式：无--塑封防尘型；C--全密封型；S--防爆型

外壳类型：无--标准型；T--外壳有扣耳

线圈功率：D--0.12W

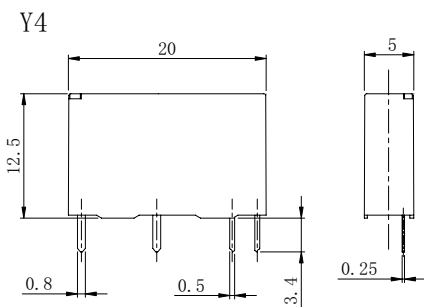
线圈额定电压 (VDC)：3, 5, 6, 9, 12, 15, 18, 24

触点形式：1A-1组常开型触点

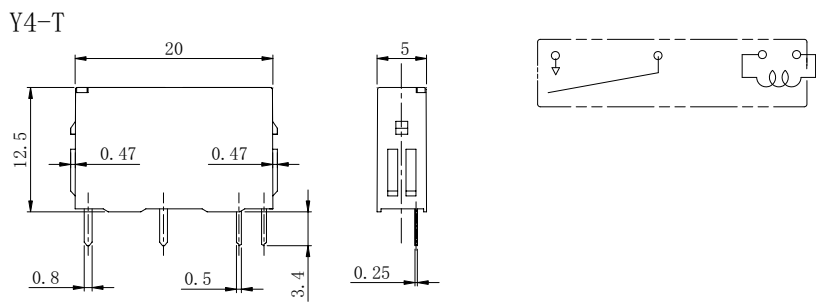
型号：Y4

## 外形图、接线图、安装孔尺寸

外形图



接线图 (底视图)

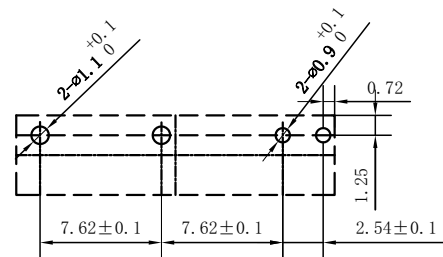


公差要求：

- <1mm: ±0.2mm
- 1~5mm: ±0.3mm
- >5mm: ±0.4mm

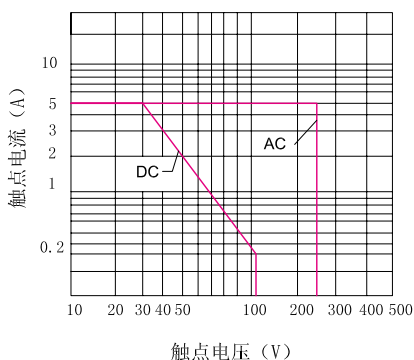
注：引出端子尺寸为预焊前尺寸；  
安装孔尺寸公差：±0.1mm

安装孔尺寸图 (底视图)

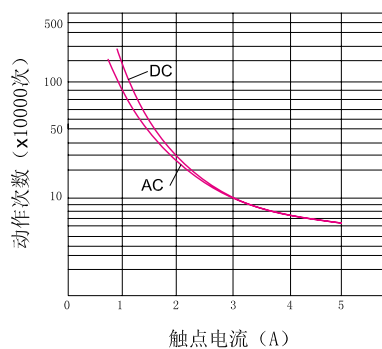


## 性能曲线图

最大切换功率



寿命曲线



线圈温升

