



## 触点参数

触点形式	1A, 1B or 1C
接触电阻	100mΩ (1A 6VDC)
触点材料	银合金
触点负载(阻性)	3A 125VAC
最大切换额定电压	125VAC
最大切换额定电流	3A
最大切换额定功率	375VAC
机械耐久性	10,000,000次
电耐久性	100,000次

## 性能参数

绝缘电阻	100MΩ (500VDC)	
介质耐压	线圈与触点间	1000VAC 1min
	断开触点间	500VAC 1min
动作时间(额定电压下)	≤10ms	
释放时间(额定电压下)	≤5ms	
抗振动	耐久	10Hz~55Hz 1.5mm
	误动作	10Hz~55Hz 1.5mm
抗冲击	耐久	10G Min
	误动作	100G Min
湿度	5%~85%Rh	
温度范围	-30℃~85℃	
引出端形式	PCB	
重量	约3.5g	

## 特性

- 超小型继电器
- 0.2W高灵敏度
- 密封型结构
- 外形尺寸: (15.5×10.5×12)mm

## 线圈参数

线圈额定功率	0.2W or 0.45W
--------	---------------

## 线圈规格表(温度: 23℃)

额定电压 (VDC)	额定电流 ±% (mA)	线圈电阻 ±10% (Ω)	最大连续外加电压	吸合电压 (Max)	释放电压 (Min)	线圈功率 (W)
3	66.67	45	额定电压的130%	额定电压的75%	额定电压的5%	0.2
5	40.0	125				
6	33.33	180				
9	22.22	405				
12	16.67	720				
15	13.3	1125				
18	11.1	1620	额定电压的130%	额定电压的75%	额定电压的5%	0.45
24	8.33	2880				
12	37.5	320				
15	30	500				
18	25	720				
24	18.75	1280				
36	12.5	2880				
48	9.4	5120				

## 安规认证

认证类别	CQC	TUV	UL
证书号	/	/	E321783
负载要求	/	/	1A 30VDC 3A 30VDC

GB 命名规则

GB -1 C -12 L C F

绝缘等级：无--Class A; F--Class F

密封方式：无--塑封防尘型; C--全密封型; S--防爆型

线圈功率：L--0.2W; D--0.45W

线圈额定电压 (VDC) : 3, 5, 6, 9, 12, 15, 18, 24, 36, 48

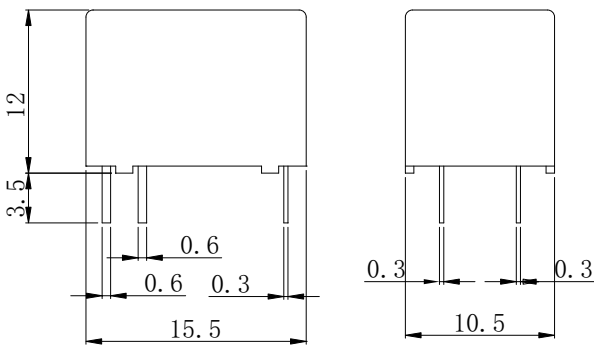
触点形式：A--常开型; B--常闭型; C--转换型

触点组数：1--1组触点

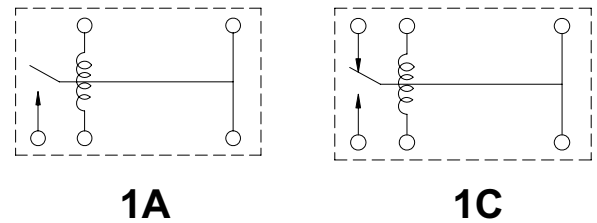
产品型号名称：GB

外形图，接线图，安装孔尺寸

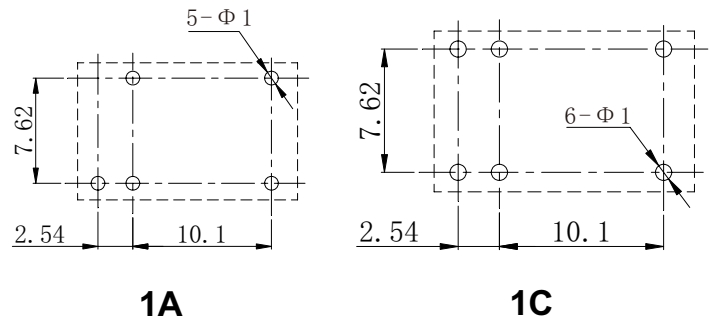
外形图



接线图



安装孔尺寸图



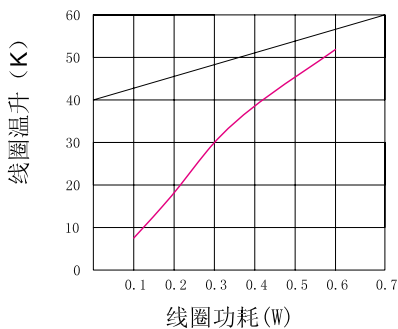
公差要求:

- <1mm: ±0.2mm
- 1~5 mm: ±0.3mm
- >5mm: ±0.4mm

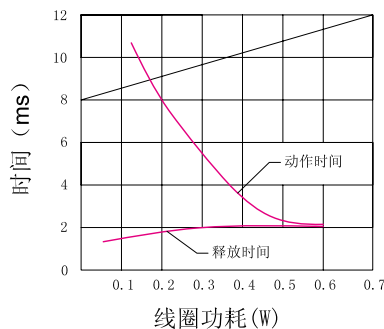
注：引出端子尺寸为预焊前尺寸；  
安装孔尺寸公差：±0.1mm

性能曲线图

线圈温升



动作时间



寿命曲线

